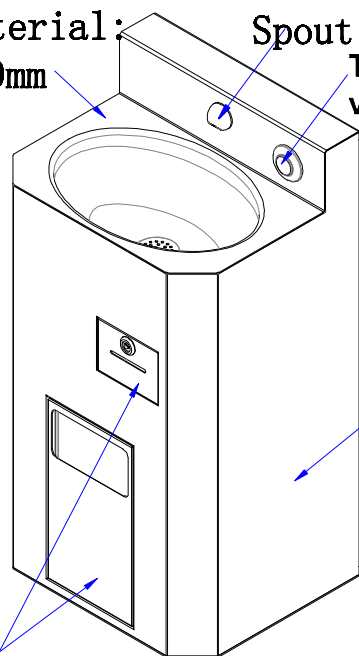


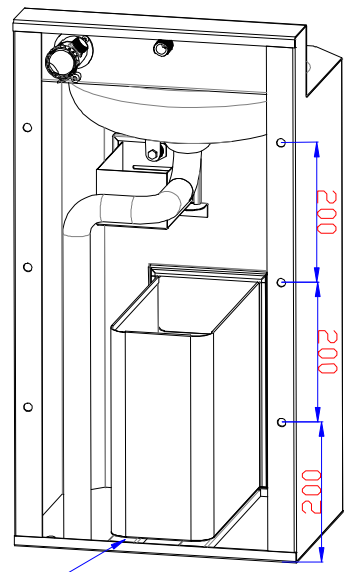
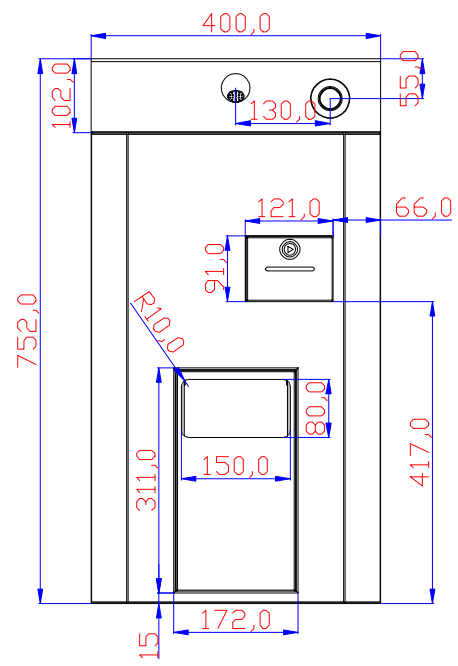
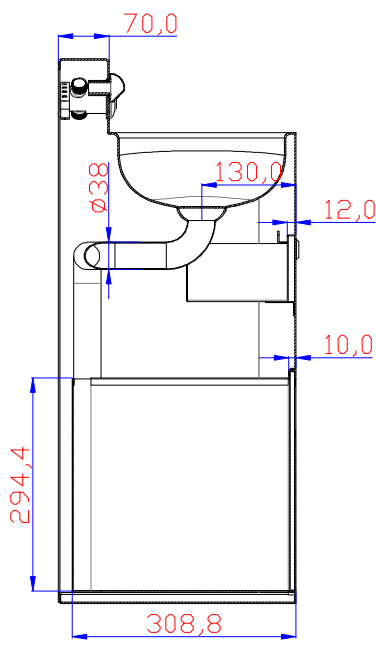
Material:
2.0mm

Spout
Time delay valve

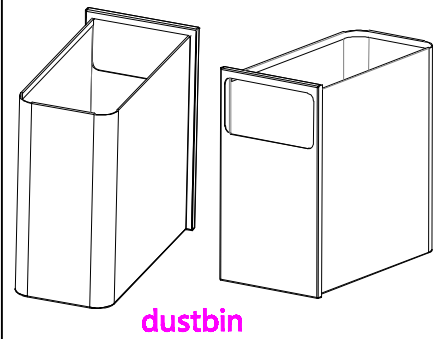
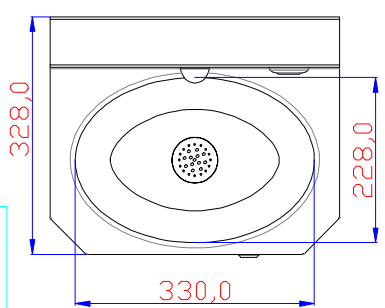
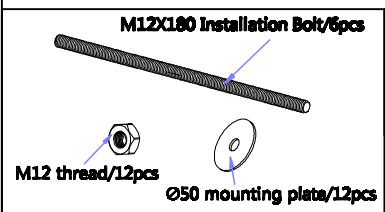


Material:
2.0mm

Dustbin, thickness: 1.2mm



U Shape Bottom Plate



三水创兴不锈钢制品有限公司
CHUANGXING STAINLESS STEEL PRODUCTS CO., LTD.

标记	处数	更改文件	签名	日期
设计				
审核				
校对				
工艺				

材料:
SUS304

Kuge Stainless Steel Combination Toilet with Wash Basin and Dustbin

阶段标记 质量 比例

共 张 第 张